



STAINMANN
Maschinenbau

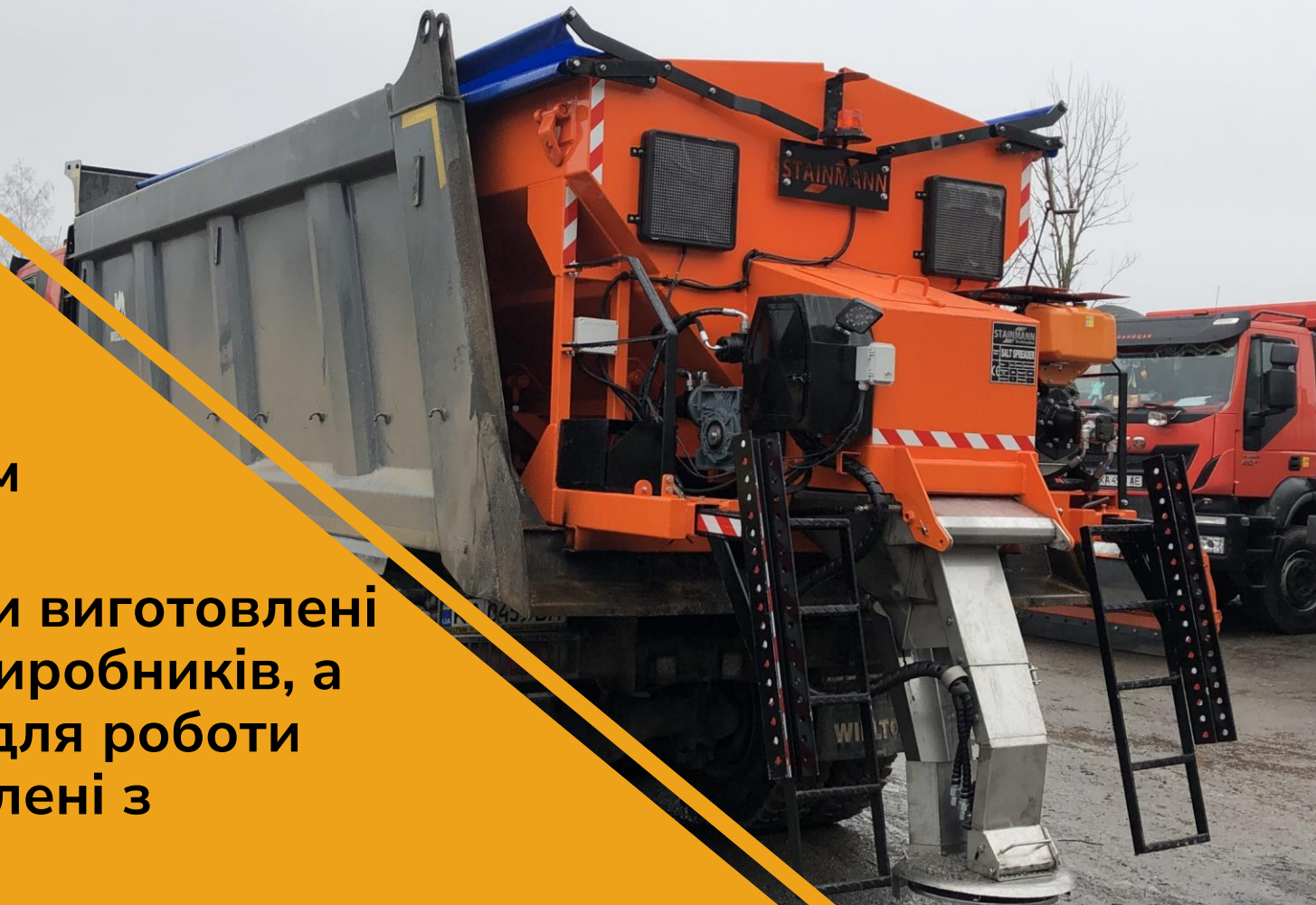
РОЗКИДАЧ ПІСКУ ТА СОЛІ



Лінійка солерозкидачів STAINMANN - це сучасне, максимально ефективне обладнання та найкращий варіант за співвідношенням «ціна/якість».

Всі без винятку компоненти виготовлені з матеріалів перевірених виробників, а найважливіші та критичні для роботи обладнання вузли виготовлені з нержавіючої сталі.

STAINMANN
Maschinenbau



ПЕРЕВАГИ



- ✓ Забезпечує запити клієнтів з низькими інвестиційними витратами...
- ✓ Швидкість є невід'ємною характеристикою розкидача солі та снігоочисника.
- ✓ Простота керування забезпечує комфорт оператора.
- ✓ Вимоги до обслуговування є однією з найбільших переваг.
- ✓ Довговічність є найважливішим вибором принципів дизайну.
- ✓ Він завжди з клієнтом завдяки своїй швидкій мережі обслуговування та принципу роботи 7Х24.



PEREBAHI



- ✓ Оскiльки це бортова технiка, для всiх видiв вантажiвок готуються спецiальнi проекти.
- ✓ Ширина та рiзноманiтнiсть розкидання солi є найбільш вигiдним аспектом ергономiки системи.
- ✓ Значення безпеки температури та тиску забезпечуються механiчно та електронно з подвiйною безпекою.
- ✓ Умови працi та правила технiки безпеки органiзованi вiдповiдно до мiжнародних правил.
- ✓ Управлiння солерозкидачем здiйснюється з кабiни одним оператором.

1

Для того, щоб транспортні засоби, що посипають дорогу сіллю, були достатньо ефективними, важливо, щоб протиожеледні засоби розподілялися по площі одиниці з бажаною щільністю та шириною залежно від дороги та погодних умов. Щоб солерозкидач працював ефективно навіть у найскладніших кліматичних і дорожніх умовах, він повинен мати гідравлічний контур, підготовлений за допомогою високоякісних гідравлічних елементів, електронний блок управління, який керує цим контуром, і механічну структуру достатньої міцності. Коли його демонтують у літній сезон, парк може стати на опори. Усі функції можна виконувати з кабіни автомобіля.

2

Солерозкидувач використовується для розкидання сільно-щебно-розчинної суміші, яку він перевозить у своєму бункері по дорозі з метою запобігання ожеледі на дорогах для покращення дорожніх умов у зимовий період. Максимальна висота снігу, що очищається, становить 50 см.

3

Забезпечується зручність управління однією людиною і однією кнопкою з усім функціоналом за допомогою розвиваючої технології.

4

Дотримання стандартів продукції є безкомпромісним правилом стабільності контролю якості.

5

Ергономіка машини, транспортування, установка та введення в експлуатацію дуже швидкі та прості, адаптовані для всіх типів вантажівок.

6

Інвестиційні та експлуатаційні витрати та амортизація прибутку від інвестицій відбуваються дуже швидко, а експлуатаційні витрати мінімізовані.

7

Безпека обладнання забезпечується без порушення міжнародних правил роботи.

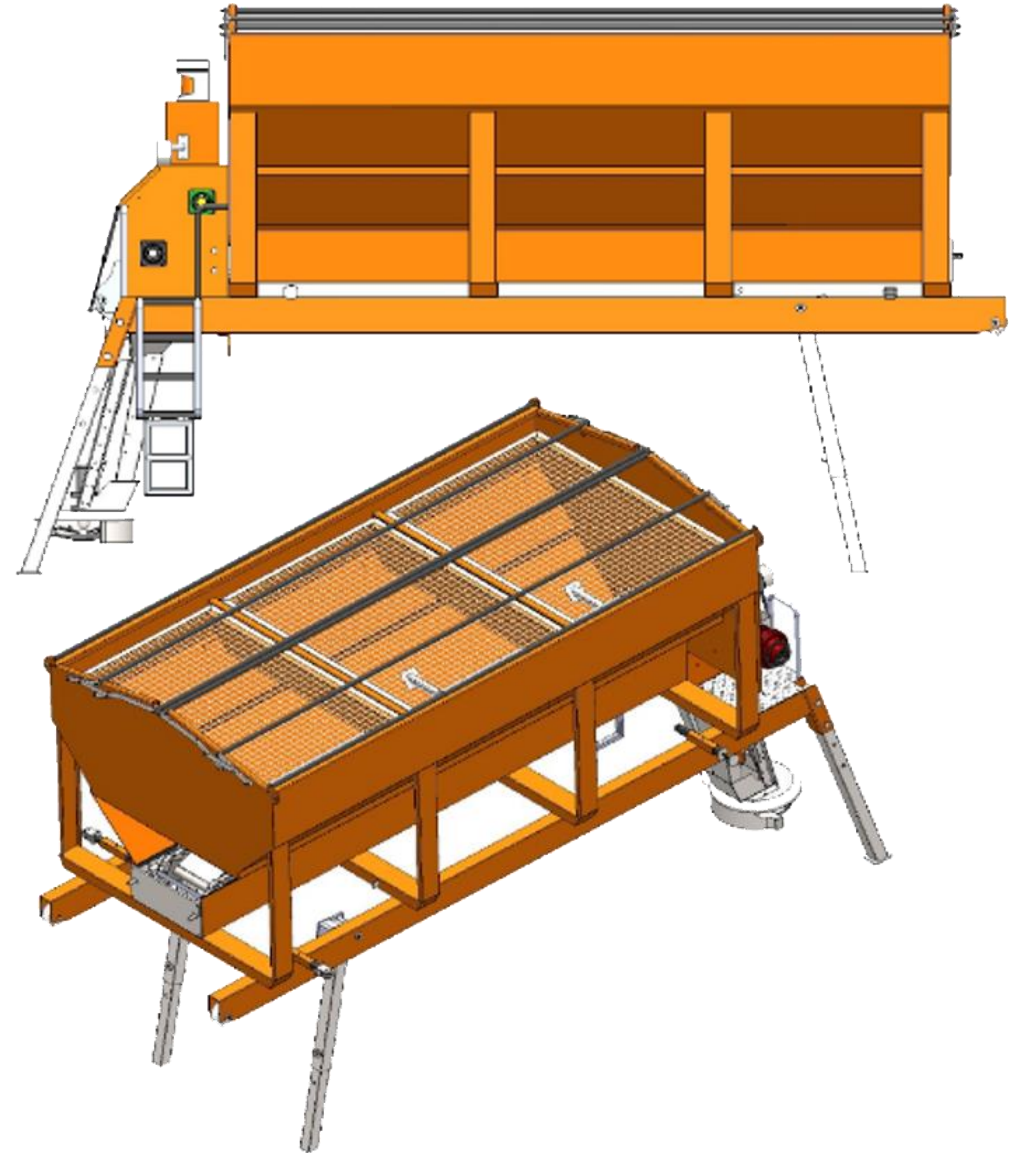
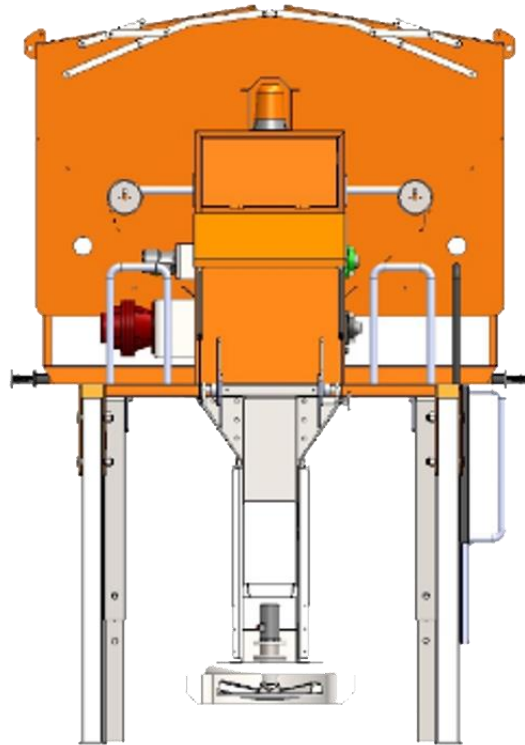
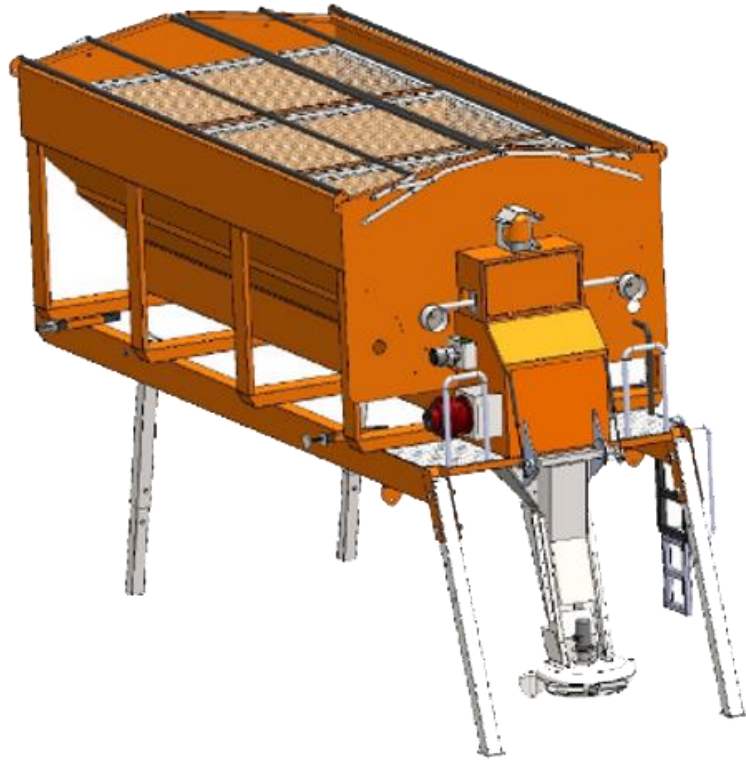
8

Навчання проводиться окремо для операторів, технічного обслуговування та контролю якості.



	OTS 7	OTS 9
ВАНТАЖОМІСТКІСТЬ БУНКЕРА	7 м3	9 м3
РОЗМІРИ БУНКЕРІВ (мм)	2000 x 3900 x 1575	2000 x 4100 x 1800
ОСНОВНІ РОЗМІРИ (мм)	2000 x 5400 x 3300	2000 x 5500 x 3500
НЕСУЧА СИСТЕМА	Стрічковий конвеєр	Стрічковий конвеєр
СТОЯНКОВІ ОПОРИ	4	4
РОЗКИДАЮЧИЙ ДИСК – ЛОПАТІ /МАТЕРІАЛ	Нержавіюча сталь 1-6 / AISI 316	Нержавіюча сталь 1-6 / AISI 316
АКУМУЛЯТОР	12 В-60 А	12 В-60 А
ТИП ДВИГУНА/ ПОТУЖНІСТЬ	Дизельний двигун / 17 НР-Дизель	Дизельний двигун / 18 НР-Дизель
УПРАВЛІННЯ	Гідравлічна система	Гідравлічна система
ОБ'ЄМ ГІДРАВЛІЧНОГО МАСЛА	105 л	120 л

ОГЛЯД ПРОДУКТУ – БЛОК-СХЕМА





www.stainmann.com



info@stainmann.com



+38 (067) 801 77 00



[facebook.com/
StainmannMaschinenbau](https://facebook.com/StainmannMaschinenbau)

[instagram.com/
stainmannmaschinenbau](https://instagram.com/stainmannmaschinenbau)



[www.youtube.com/channel/
stainmann](https://www.youtube.com/channel/stainmann)